

Physikalisch Technische Bundesanstalt

Technische Richtlinien

Messgeräte für thermische Energie	Ausgabe: 11/11	K 9
	Neufassung	

Herausgegeben von der Physikalisch-Technischen Bundesanstalt in Einvernehmen mit den Eichaufsichtsbehörden.

Fachlaboratorium: 7.51 Messung thermischer Energie

Inbetriebnahme von Wärme- und Kältezählern

Inhaltsübersicht:

1	Allgemeines	2
2	Auswahl des Wärme -und Kältezählers, Planung und Bauabnahme der Messstelle	2
2.1	Auswahl des Wärme -und Kältezählers	3
2.1.1	Auswahl des Durchflusssensors	3
2.1.2	Auswahl der Temperaturfühlerpaare.....	3
2.1.3	Auswahl des Rechenwerks	4
2.2	Planung und Erstellung der Messstelle des Wärme- und Kältezählers.....	4
2.2.1	Einbaustelle des Durchflusssensors	4
2.2.2	Einbaustelle der Temperaturfühlerpaare.....	5
2.2.3	Einbaustelle des Rechenwerks	5
3	Inbetriebnahme von Wärme- und Kältezählern	6
3.1	Messstellendaten	6
3.2	Messgerätedaten	6
3.3	Kontrolle der Einhaltung der Montagevorschrift	7
3.4	Aufnahme der sichtbaren Merkmale der Wasserqualität.....	7
3.5	Funktionskontrolle	7
4	Ergebnis der Inbetriebnahme	8
Anlage A:	Schemata zur Anordnung der Temperaturmesspunkte und Durchflusssensoren in Wärmetauscher-Kreisläufen.....	9
Anlage B:	Beispiel für ein Inbetriebnahmeprotokoll eines Wärme- / Kältezählers.....	11

Bezugsquelle: www.ptb.de

Publikationen > Publikationen des gesetzlichen Messwesens > Technische Richtlinien

1 Allgemeines

Wärme- und Kältezähler arbeiten nur dann messrichtig und beständig, wenn bei der Anlagenplanung eine korrekte Messgeräteauswahl für den zugelassenen Verwendungsbereich erfolgte, die Messstelle gemäß den gültigen Anforderungen installiert wurde und das Messgerät bei der Inbetriebnahme auf seinen korrekten Einbau und vollständige Funktion geprüft wurde.

Mit Umsetzung der europäischen Richtlinie 2004/22/EG über Messgeräte (MID) und ihrem Anhang MI-004 in nationales Recht wird in Anlage 22 zur Eichordnung als letzten Schritt vor der Messgeräteverwendung eine Inbetriebnahme vorgesehen, die sicherstellen soll, dass das Messgerät den geplanten oder voraussichtlichen Verbrauch präzise erfasst. Gleiches gilt auch für Kältezähler.

Durch den fehlerhaften Einbau der Messgeräte bzw. deren Teilgeräte (z.B. fehlerhafte Kombination von Temperaturfühlern in nicht zulässigen Tauchhülsen) ist die Richtigkeit der Messung nicht gewährleistet, so dass die Messabweichungen die zulässigen Fehlergrenzen überschreiten können. In der Eichordnung ist u. a. festgelegt, dass bei der Verwendung eines Messgerätes sichergestellt sein muss, dass das Messgerät aufzustellen, anzuschließen, zu handhaben und zu warten ist, dass die Richtigkeit der Messung gegeben ist. Falsche Messwerte führen zu fehlerhafte Abrechnungen im geschäftlichen Verkehr.

Zur Gewährleistung der Messrichtigkeit und der Sicherstellung verwertbarer Messwerte für den geschäftlichen Verkehr ist deshalb u. a. eine sachgemäße Inbetriebnahme erforderlich.

Vor der Messgeräteverwendung nach der AVB Fernwärme ist der Wärmelieferer, im Bereich Abrechnung nach der Heizkostenverordnung ist der Gebäudeeigentümer bzw. dessen Erfüllungsgehilfe (z.B. bei Beauftragung einer Messdienstfirma) für die ordnungsgemäße Installation der Messgeräte verantwortlich.

Für die Überwachung der ordnungsgemäßen Aufstellung, Anschluss und Handhabung von eichpflichtigen Messgeräten ist die Eichaufsichtsbehörde zuständig. Die Verwendung eines Messgerätes entgegen den eichrechtlichen Bestimmungen stellt eine Ordnungswidrigkeit dar.

2 Auswahl des Wärme -und Kältezählers, Planung und Bauabnahme der Messstelle

Für die fachgerechte Durchführung der Arbeitsschritte sind Kenntnisse über Einbau, Inbetriebnahme, Überwachung und Wartung gemäß der harmonisierten Norm EN 1434, Teil 6, die Beachtung der EN 1434, Teile 1, 2 und 3, die Beachtung der Anlage 22 zur Eichordnung und die EG-Baumusterprüfbescheinigung bzw. EG-Entwurfprüfbescheinigung sowie die Montageanleitung des zu verwendenden Messgerätes erforderlich. Zur Kältemessung dürfen nach Anlage 22 zur Eichordnung (Abschnitt 2) nur innerstaatlich zugelassene Kältezähler bzw. Teilgeräte verwendet werden, auf denen ein Zulassungszeichen gemäß Technischer Richtlinie der PTB K 16 angebracht ist (Z 22.7x/yy).

Weitere Informationen sind im DIN-Fachbericht 85 "Installation von Wärmezählern" in der aktuellen Fassung der 1. Auflage 2000 aufgeführt.

Im Folgenden werden die wesentlich zu beachtenden Anforderungen dargestellt.

2.1 Auswahl des Wärme -und Kältezählers

Die Auswahl der Komponenten und Einbauteile muss gemäß den Systembedingungen Druck, Temperatur, Messdynamik, Durchfluss, Wasserqualität, Umgebungsklassen u.s.w. erfolgen.

2.1.1 Auswahl des Durchflusssensors

Gemäß den eichrechtlichen Bestimmungen ist für die Durchflusssensorbemessung die Spannbreite der hauptsächlich auftretenden Durchflüsse (Haupteinsatzbereich) in der Messstelle maßgeblich. Der Durchflusssensor ist so zu bemessen, dass sowohl sein Haupteinsatzbereich innerhalb des zugelassenen Bereichs zwischen kleinsten Durchfluss (q_i bzw. Q_{\min}) und größten Durchfluss (q_s bzw. Q_n). Der Mittelpunkt seines Haupteinsatzbereiches sollte möglichst zwischen $0,1 q_p$ und Nenndurchfluss (q_p) liegen.

In variablen Kreisläufen kann ein in der Messstelle eingebauter überdimensionierter Durchflusssensor zu hohen Mindermessungen des Volumens führen, da das Teilgerät unterhalb des zugelassenen minimalen Durchflusses (q_i bzw. Q_{\min}) betrieben wird.

Im Rahmen eines Turnuswechsels (Eichaustausch) sollte die Nenngroße (q_p bzw. Q_n) des neuen Durchflusssensors mit Hilfe der gespeicherten maximalen Durchflusswerte im auszutauschenden Wärme- oder Kältezähler (sofern vorhanden) auf eine eventuell vorhandene Fehldimensionierung geprüft werden.

Der zugelassene Temperaturbereich des Durchflusssensors muss den Temperaturbereich des Wärmeträgermediums wie auch die Umgebungstemperatur der Messstelle einhalten. Wegen der Temperaturabhängigkeit ist der Durchflusssensor vorzugsweise in den Rücklauf einzubauen. Bei Durchflusssensoren von Wärmezählern ist dies der kältere, bei Kältezählern ist dies der wärmere Strang. Grundsätzlich ist die Montageanweisung des Herstellers zu beachten.

Die erforderliche Genauigkeitsklasse ist bei der Auswahl zu beachten.

2.1.2 Auswahl der Temperaturfühlerpaare

Die Temperaturfühler müssen für den an der Messstelle vorhandenen Temperaturbereich des Wärmeträgermediums sowie für die auftretenden Druckbedingungen geeignet sein. Sollen Temperaturfühler in Tauchhülsen verwendet werden, so muss die Zulassung des Temperaturfühlers die Verwendung der vorhandenen Tauchhülsen beinhalten.

Im Falle eines Austausches beim Turnuswechsel (Eichaustausch) von Temperaturfühlern in Bestandstauchhülsen des Feldes, muss bei der Verwendung von Temperaturfühlern mit MID-Kennzeichnung für die Bedienung dieser Tauchhülsen der Nachweis auf Eignung durch den Hersteller in der Montageanleitung bzw. aktualisierten Beipackzettel dokumentiert sein. Die Bedienung von Bestandstauchhülsen mit MID-konformen Temperaturfühlern ohne Eignungsnachweis sowie einer fehlenden eindeutigen Identifikation der Tauchhülse nach der bei der PTB abgelegten Bestandsliste, ist nicht zulässig.

2.1.3 Auswahl des Rechenwerks

Das Rechenwerk muss für die an der Messstelle auftretenden Nennbetriebs- und Umgebungsbedingungen geeignet sein.

Die Temperaturmesszyklen müssen bei schnellen Veränderungen der Temperaturen im Kreislauf (wie bei Trinkwassererwärmung nach dem Durchflussprinzip mit Plattentauschern) in einem ausreichend kurzen Abstand erfolgen.

2.2 Planung und Erstellung der Messstelle des Wärme- und Kältezählers

Der Einbau des Zählers muss in den Bereichen des Kreislaufs erfolgen, in denen Maximal- und Mindesttemperaturdifferenz, maximaler Durchfluss als auch Mindestdurchfluss sowie Maximal- und Mindestdruck in zulässiger Größe für den gewählten Zähler sind.

Liegen die vorhandenen Betriebsbedingungen des Systems nicht innerhalb der zugelassenen Nennbetriebsbedingungen (Messbereich, Umgebungsbedingungen) der Zählerkonstruktionen, sind die Kreisläufe vor den Messungen derart zu verändern, dass die zulässigen Betriebsbedingungen zur Einhaltung der Messrichtigkeit im geschäftlichen Verkehr gewährleistet sind.

Alle Anschlussstellen für den Zählereinbau im Rohrnetz müssen so gefertigt werden, dass die Gewährleistung einer messrichtigen Funktion des Zählers sichergestellt ist.

Alle Teilgeräte des Zählers müssen frei zugänglich sein.

Alle Messpunkte müssen im gleichen Teilkreis des Systems angeordnet sein.

2.2.1 Einbaustelle des Durchflusssensors

Eine gemäß der Zulassung ausreichende Einlaufstrecke vor und gegebenenfalls Auslaufstrecke nach dem Durchflusssensor ist baulich herzustellen.

Vor und hinter dem Durchflusssensors sind Absperrungen, die im Betrieb vollständig geöffnet sind, zu installieren, damit ein Ausbau des kompletten Sensors bzw. bei Zählern mit eichfähiger Messkapsel des zugehörigen Anschlussgehäuses möglich ist, um ggf. eine amtliche Befundprüfung zur Überprüfung der Messrichtigkeit durchführen zu können.

Der Durchflusssensor muss spannungsfrei (keine Zug-, Druck- oder Torsionsbelastungen) eingebaut sein.

Eine ausreichende Durchmischung von Temperaturschichtungen muss vor dem Durchflusssensor erfolgen, wenn dies das Messprinzip - wie bei Ultraschalldurchflusssensoren - zur messrichtigen Funktion erfordert.

Die Einbaustelle darf nicht in einem Hochpunkt der Leitung liegen und das Medium muss frei von Luftblasen sein.

Bei Strömungszählern dürfen keine Dichtungen in die Einlaufstrecke und Auslaufstrecke des Durchflusssensors hineinragen, die zu Strömungsprofilstörungen führen.

Die korrekte Einbaustelle des Durchflusssensors im Rück- oder Vorlauf ist gemäß der Montageanweisung des Herstellers zu beachten.

2.2.2 Einbaustelle der Temperaturfühlerpaare

Die Vorrüstung für die Temperaturmessung muss bis einschließlich DN 25 ausschließlich mit einer Einbaustelle für eine direkte Temperaturmessung versehen werden oder kann bei größeren Rohrdimensionen alternativ durch eine für den Temperaturfühler zugelassene und gekennzeichnete Tauchhülse erfolgen.

Der Fühler bzw. die Tauchhülse muss bis über die Rohrachse (Mitte Rohr) in das Medium eintauchen oder eine Mindesteintauchtiefe nach Ausweisung in der Montagevorschrift des Herstellers ist einzuhalten.

Die Signalleitungen von Temperaturfühlern zum Rechenwerk dürfen weder verlängert noch verkürzt werden, sie müssen kontinuierlich sein und dürfen keine Verbindungen (z.B. mit Lüsterklemmen) aufweisen. Die Verlängerung der Fühlerleitung, außer durch zugelassene Vierleiter-Anschlussdosen in Vierleiter-Technik, ist nicht zulässig. Wenn eine zusätzliche Verlängerung der Anschlussleitungen in Vierleiter-Technik notwendig wird, muss die Verbindungsstelle fachgerecht ausgeführt sein. Die Verbindungsstelle selbst muss in einem entsprechend der Umgebung geschützten Bereich liegen und die elektrische Verbindung muss fachgerecht nach den Regeln der Technik (wie den VDE-Vorschriften) für Signalleitungen (wie Löten, Crimpen oder Klemmen) ausgeführt werden.

Bei der Kältemessung sollten Fühler bzw. Tauchhülsen nach unten geneigt eingebaut werden, damit Kondenswasser nicht in die Isolierung oder die Fühler bzw. die Tauchhülsen eindringen kann. Wenn eine andere Ausführung des Einbaus vorliegt, muss eine geeignete Abdichtung für die Messpunkte geschaffen werden.

Eine ausreichende Durchmischung von Temperaturschichtungen ist vor den Temperaturmesspunkten (siehe Schema in Anlage A) herzustellen.

Der Druckabfall zwischen den Temperaturmesspunkten im Vorlauf und im Rücklauf muss bei Nenndurchfluss kleiner als 1 bar (siehe Schema im Anlage A) sein oder es muss eine Korrektur des Messwerts erfolgen.

Der Mindestabstand von Fühlerleitungen von 50 mm zu Niederspannungsleitungen ist einzuhalten. Eine Verlegung von Fühlerleitungen in der Nähe von Mittel- bzw. Hochspannungsleitungen sollte möglichst nicht erfolgen - falls dies notwendig ist, sind ausreichende Abstände fachlich zu bestimmen.

Der Sicherheitsabstand der Fühler und Fühlerkabel gemäß ihrer Umgebungsklasse nach der MID bzgl. der elektromagnetischen Störungen gemäß EN 1434, Teil 6, wie Maschinen (z.B. Pumpen, Stellmotore), Neonröhren, Funkausstrahlungen etc. ist einzuhalten.

2.2.3 Einbaustelle des Rechenwerks

Der Sicherheitsabstand des Rechenwerks gemäß seiner Umgebungsklasse nach der MID zu elektromagnetischen Störungen gemäß EN 1434, Teil 6, wie Maschinen (z.B. Pumpen, Stellmotore), Stromleitungen, Neonröhren, Funkausstrahlungen etc. ist einzuhalten.

Rechenwerke für Kältezähler sind getrennt von Bauteilen mit einer Temperatur unter dem Kondensationspunkt der Raumluft einzubauen oder müssen laut Zulassung gegen Benetzung mit Kondenswasser beständig sein.

3 Inbetriebnahme von Wärme- und Kältezählern

Grundlagen für die Inbetriebnahme des Messgeräts mit Erstellung eines Protokolls nach der durchgeführten Montage durch die verantwortlichen Stelle oder dessen Vertreter sind die Montagevorschrift des Messgeräts, die Anforderungen aus der EN 1434, Teil 6, und die Mindestanforderungen für die Durchführung der Inbetriebnahme nach dieser Richtlinie.

Die Mindestinhalte des Inbetriebnahmeprotokolls und der Prüfschritte sind die Dokumentation von:

- 1) Messstellendaten
- 2) Messgerätedaten
- 3) Kontrolle der Einhaltung der Montagevorschrift des Messgeräts
- 4) Aufnahme der sichtbaren Merkmale der Wasserqualität
- 5) Funktionskontrolle

sowie des Datums der Erstellung und einer Angabe der Person, die das Protokoll erstellt und unterzeichnet hat.

3.1 Messstellendaten

Die Messstellendaten beinhalten:

- 1) die Adresse der Liegenschaft
- 2) die Angabe des Abnehmer (Eigentumsbereich / Nutzernamen / Nutzergruppe / gemessenes System wie Wärme für Warmwasserbereitung usw.)
- 3) die eindeutige Beschreibung des Einbauorts der Messstelle
- 4) die Art der Temperaturmessstelle für direkte Messung oder die Identifikation sowie die Kennzeichnung des Tauchhülstyps und Bestätigung der Kombinierbarkeit mit den zu montierenden Fühlern laut Zulassung oder nationaler Duldung

3.2 Messgerätedaten

Die Messgerätedaten beinhalten

- 1) die Seriennummer sowie den aktuellen Zählerstand
- 2) den Zählertyp (z.B. über eine Artikelnummer) mit einer eindeutigen Information zu:
 - Abmessung und Nenngröße des Durchflusssensors
 - Rohranschluss
 - Fühlertyp, Durchmesser und Kabellänge der Fühler
- 3) die Angabe des Eichjahrs / Jahr der Konformitätskennzeichnung bei kombinierten Geräten aus Teilgeräten zusätzlich:
- 4) die Wertigkeit des Impulsausgang des Durchflusssensors
- 5) die Wertigkeit des Impulseingangs des Rechenwerks
- 6) die Parametrierung des Fühlereingangs des Rechenwerk (Pt 100, Pt 500 usw.)

3.3 Kontrolle der Einhaltung der Montagevorschrift

Bei der Inbetriebnahme ist die Einhaltung der Montagevorschriften des Herstellers bzw. der Zulassung zu überprüfen. Als Mindestumfang ist die Dokumentation der Durchführung folgender Arbeiten bzw. Prüfungen erforderlich:

- 1) Prüfung der vollständigen Verplombung aller Teilgeräte und der Verbindungen gemäß der Montagevorschrift bzw. der Zulassung
- 2) Prüfung der Haupt- und Sicherungsstempel bzw. Konformitätskennzeichnung / Sicherungsstellen des Herstellers auf Vollständigkeit und Beschädigung
- 3) Prüfung des Einbaus der Temperaturfühler:
 - Vorlauf / Rücklauffühler in den entsprechenden Leitungen
- 4) Zusätzlich bei einer Verwendung von Tauchhülsen:
 - Fühler ist bis zum Boden der Tauchhülse eingeschoben oder ganz eingeschraubt
 - Kennzeichnung des Tauchhülsentyps vorhanden und zutreffend
- 5) Prüfung des Einbaus des Durchflusssensors:
 - Fließrichtung korrekt sowie Einbau im Vorlauf oder Rücklauf
 - Einbaulage horizontal / vertikal / über Kopf / sonstige Lage

3.4 Aufnahme der sichtbaren Merkmale der Wasserqualität

Bei einem Austausch eines Messgeräts ist anhand der Ablagerungen im Messgerät und in den Anschlussstellen im Rohrnetz zu prüfen, ob aufgrund der Wasserqualität Ablagerungen vorhanden sind, die stärker als die normalen filmartigen gleichmäßig dünnen Ablagerungen sind:

Wenn starke Ablagerungen vorhanden sind, ist zu prüfen, ob die vorhandenen Tauchhülsen zu starke Beläge haben und ausgetauscht werden müssen.

Die Durchführung von Maßnahmen zur Verbesserung der Wasserqualität sind in diesem Fall dem Betreiber des Netzes zu empfehlen.

3.5 Funktionskontrolle

Bei der Inbetriebnahme ist die Funktion des Messgeräts zu prüfen. Als Mindestumfang ist die Dokumentation der Durchführung folgender Arbeiten bzw. Prüfungen erforderlich:

- 1) Auslesung des aktuellen Durchflusses
- 2) Auslesung der aktuellen Vorlauf- und Rücklauftemperatur
- 3) Durchführung des LCD-Segmenttest
- 4) Auslesung der Fehleranzeigen und Dokumentation von angezeigten Fehlern im Protokoll

Bei einer Inbetriebnahme ohne Betrieb des Kreislaufs (bei Heizung im Sommer, bei Kälte im Winter) ist im Protokoll festzuhalten, dass eine Funktionskontrolle nicht möglich war und darüber der Gebäudeeigentümer bzw. Auftraggeber zu informieren ist bzw. informiert wurde.

Zur Absicherung sollte bei Wiederaufnahme des Betriebs des Kreislaufs - spätestens

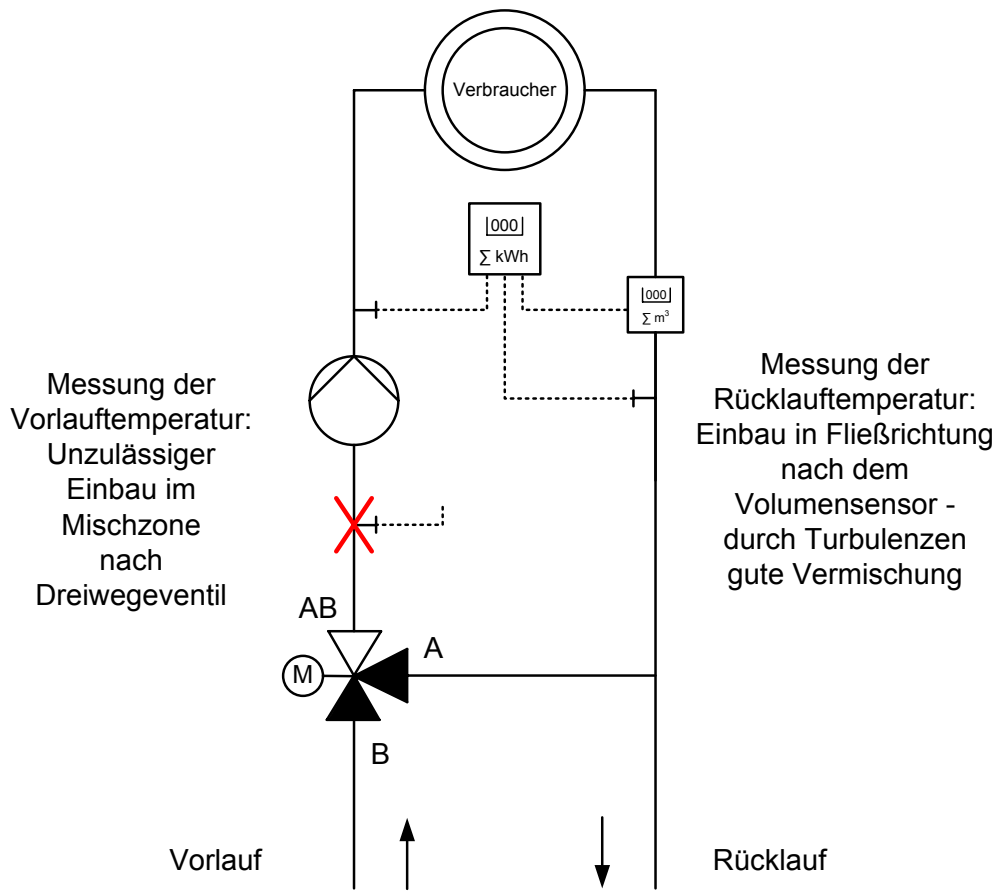
vor einer Erstellung einer Abrechnung mit den ermittelten Messwerten dieses Geräts - die ordnungsgemäße Funktion des Messgeräts im geschäftlichen Verkehr geprüft und protokolliert werden.

4 Ergebnis der Inbetriebnahme

Bei vorhandenen Mängeln, müssen diese vor der Verwendung der Messwerte für den geschäftlichen Verkehr beseitigt werden und es ist darüber ein zusätzliches Protokoll mit Zeitangabe der Mängelbeseitigung zu erstellen.

Anlage A: Schemata zur Anordnung der Temperaturmesspunkte und Durchflusssensoren in Wärmetauscher-Kreisläufen

1) Wärmetauscher-Kreislauf mit Beimischung



Legende

EN 12792 / EN 806-1 / DIN 2481



Rechenwerk



Volumensensor



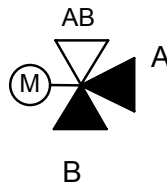
Temperaturfühler



Falsche Anordnung des Temperaturfühlers

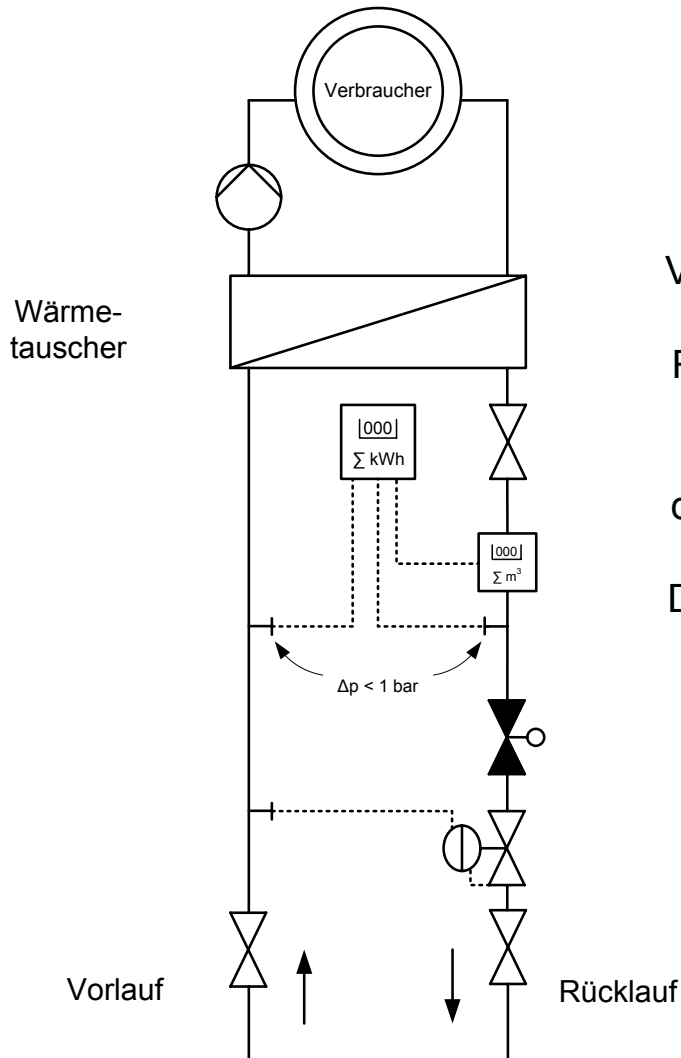


Pumpe



Dreiwegregelventil

2) Wärmetauscher-Kreislauf mit Drosselschaltung



Anordnung des Volumensensors und des Rücklauftemperaturfühlers in Fließrichtung vor dem Regelventil und dem Differenzdruckregler, um eine Druckdifferenz kleiner 1 bar zu erreichen

Legende

EN 12792 / EN 806-1 / DIN 2481



Rechenwerk



Volumensensor



Temperaturfühler



Differenzdruckregler



Pumpe



Durchgangsregelventil

Inbetriebnahmeprotokoll für einen Wärme- / Kältezähler

Wärmezähler Kältezähler Kombiniertes Kälte- und Wärmezähler

Liegenschaftseigentümer		Einbauort des Messgerätes	
Name:		Straße:	
Straße:		PLZ/Ort:	
PLZ/Ort:		Einbaustelle, Etage:	
Telefon:		Raum:	Bereich:

Messgerätedaten und Ausführung			
<input type="checkbox"/> kombinierter Zähler bzw. bestehend aus abtrennbaren Teilgeräten (TG) <input type="checkbox"/> Vollständiger bzw. Kompakt-Zähler			
	Rechenwerk (RW)	Durchflusssensor (DS)	Temperaturfühler (TF)
Hersteller:			
Fabrik-Nr.:			
Eichfähige TG	Zulassungszeichen:		
	Hauptstempel (Eichjahr)		
Konformitätsbewertete TG	EG-Prüfbescheinigungs-Nr.:		
	Konformitätskennzeichnung	CE 	CE 
Angaben auf dem Zähler bzw. den Teilgeräten	T (θ): °C ... °C	Q _n (q _p):	T (θ): °C ... °C
	ΔT (Δθ): K ... K	metr. Kl. (q _p /q _i):	
	Typ/Kennlinie: <input type="checkbox"/> Pt 100; <input type="checkbox"/> Pt 500; <input type="checkbox"/> Pt 1000	T (θ): °C ... °C	Typ/Kennlinie: <input type="checkbox"/> Pt 100; <input type="checkbox"/> Pt 500; <input type="checkbox"/> Pt 1000
	I/Impuls:	DN:	
	Einbau des DS im <input type="checkbox"/> Rücklauf; <input type="checkbox"/> Vorlauf	(Genauigkeitsklasse):	
Zählerstände:	kWh/MWh m ³	m ³	

Anlage B: Beispiel für ein Inbetriebnahmeprotokoll eines Wärme- / Kältezählers

Aktuelle Betriebsparameter des Zählers			
Durchfluss aktuell:	m ³ /h	Durchfluss maximal:	m ³ /h
Temperatur-Vorlauf aktuell:	°C	Temperatur Rücklauf aktuell	°C
Temperatur-Differenz aktuell:	K	Zählwerksfortschritt: <input type="checkbox"/> ja <input type="checkbox"/> nein wenn nein evtl. Bemerkungen	

Einbausituation des Zählers bzw. der Teilgeräte

<p><u>Installation des Durchflusssensors (DS):</u></p> <p>Tatsächliche Einbaustelle im: <input type="checkbox"/> kälteren Strang, <input type="checkbox"/> wärmeren Strang</p> <p>Tatsächliche Einbaulage: <input type="checkbox"/> H; <input type="checkbox"/> V; <input type="checkbox"/> sonst. <input type="checkbox"/> fallend; <input type="checkbox"/> steigend</p> <p>Fliesrichtung beachtet: <input type="checkbox"/> ja <input type="checkbox"/> nein</p> <p>DS in Messkapselaufführung: <input type="checkbox"/> ja <input type="checkbox"/> nein wenn ja, Anschlussgehäuse ausbaubar: <input type="checkbox"/> ja <input type="checkbox"/> nein</p> <p><u>Einlaufstrecke:</u> DN: mm Länge: mm</p> <p><u>Auslaufstrecke:</u> DN: mm Länge: mm</p>		<p><u>Klemmenbelegung am Rechenwerk^I:</u></p> <p>Durchflusssensor an Klemme: _____</p> <p>Vorlauffühler an Klemme: _____</p> <p>Rücklauffühler an Klemme: _____</p> <p>Sind die Teilgeräte ordnungsgemäß angeschlossen: <input type="checkbox"/> ja <input type="checkbox"/> nein</p>
--	--	---

<p><u>Installation des Temperaturfühlerpaars:</u></p> <p>Vorlauffühler^{II} eingebaut im <input type="checkbox"/> wärmeren Strang; <input type="checkbox"/> kälteren Strang</p> <p><u>Einbaubedingungen:</u> <input type="checkbox"/> direkt eintauchend <input type="checkbox"/> in Tauchhülse</p> <p>Eintauchtiefe des Fühlers bzw. der Tauchhülse über die Medienrohrmitte: <input type="checkbox"/> ja <input type="checkbox"/> nein</p> <p><u>Zusätzlich bei kurzer Tauchhülse (TH):</u> Erfolgte Kennzeichnung: _____</p> <p>TF bis zum Boden der TH eingeschoben oder ganz eingeschraubt: <input type="checkbox"/> ja <input type="checkbox"/> nein</p> <p>Innendurchmesser der TH: _____ mm</p> <p>Formschlüssigkeit des TF zum TH gegeben: <input type="checkbox"/> ja <input type="checkbox"/> nein</p> <p>Abstand des Zählers zu elektromagnetischen Störquellen eingehalten: <input type="checkbox"/> ja <input type="checkbox"/> nein; _____ cm</p>	<p>Rücklauffühler^{III} eingebaut im <input type="checkbox"/> kälteren Strang; <input type="checkbox"/> wärmeren Strang</p> <p><u>Einbaubedingungen:</u> <input type="checkbox"/> direkt eintauchend <input type="checkbox"/> in Tauchhülse</p> <p>Eintauchtiefe des Fühlers bzw. der Tauchhülse über die Rohrmitte: <input type="checkbox"/> ja <input type="checkbox"/> nein</p> <p><u>Zusätzlich bei kurzer Tauchhülse (TH):</u> Erfolgte Kennzeichnung: _____</p> <p>TF bis zum Boden der TH eingeschoben oder ganz eingeschraubt: <input type="checkbox"/> ja <input type="checkbox"/> nein</p> <p>Innendurchmesser der TH: _____ mm</p> <p>Formschlüssigkeit des TF zum TH gegeben: <input type="checkbox"/> ja <input type="checkbox"/> nein</p> <p>Abstand des Zählers zu elektromagnetischen Störquellen eingehalten: <input type="checkbox"/> ja <input type="checkbox"/> nein; _____ cm</p>
<p>Durchflusssensor, Vor- und Rücklauffühler sind im gleichen Kreislauf eingebaut: <input type="checkbox"/> ja <input type="checkbox"/> nein</p>	

^I Nur auszufüllen bei einem Rechenwerk als Teilgerät des Wärme-/ Kältezählers (TF und DS sind abtrennbar).

^{II} Bei Wärmezählern i.d.R. mit einem roten Fähnchen, bei Kältezählern mit einem blauen Fähnchen gekennzeichnet.

^{III} Bei Wärmezählern i.d.R. mit einem blauen Fähnchen, bei Kältezählern mit einem roten Fähnchen gekennzeichnet.

Anlage B: Beispiel für ein Inbetriebnahmeprotokoll eines Wärme- / Kältezählers

(ggf. Skizze oder Foto)

Vorhandene Benutzersicherungen bzw. Sicherungsstempel:	Verwendungszweck des Zählers
<p>Vorlauffühler: <input type="checkbox"/> ja <input type="checkbox"/> nein</p> <p>Rücklauffühler: <input type="checkbox"/> ja <input type="checkbox"/> nein</p> <p><input type="checkbox"/> _____</p> <p><u>Zusätzlich beim Zähler mit trennbaren Teilgeräten:</u></p> <p>Ist der Anschlussbereichs am RW für TF und DS gesichert: <input type="checkbox"/> ja <input type="checkbox"/> nein</p> <p><u>Zusätzlich beim Zähler in Messkapselausführung:</u></p> <p>Messkapsel-Schraubeinsatz^{IV} gesichert: <input type="checkbox"/> ja <input type="checkbox"/> nein</p>	<p><input type="checkbox"/> Versorgungszähler</p> <p><input type="checkbox"/> Verteilnetzzähler</p> <p>für <input type="checkbox"/> Radiatorenheizung</p> <p><input type="checkbox"/> Fußbodenheizung</p> <p><input type="checkbox"/> Kältemessung</p> <p><input type="checkbox"/> _____</p>
<p>Bemerkungen (Fotos über die Einbausituation der Teilgeräte sollten beigefügt werden)</p>	
<p> </p>	
<p>Einbaudatum der Teilgeräte bzw. des Zählers:</p>	

Datum

Unterschrift des Monteurs

Name des Monteurs in Druckbuchstaben

^{IV} Benutzersicherung zwischen Messkapsel-Schraubeinsatz und Einrohr-Anschlussstück